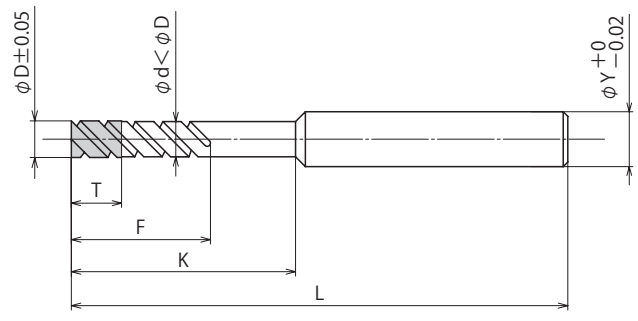


超硬合金加工用
 TIG・TIR
 TPS・TPR
 研削工具
 PDT
 RDW
 RDV加工専用
 RMT・RMC
 電着工具
 RDC-RDF
 RPS-RDM
 RDA-RDL
 RCT
 RPS-RNZ
 RN1
 RN2
 RNJ-RNA
 STM
 LHM
 STI
 LHI
 STH
 LHH
 STG
 LHG
 RSM-RSI
 RAS
 RRF-RRR
 華絡器
 SDR-SDC
 SES-SEL
 SEB-SEC
 SC1-SC2
 PCD-PCBN
 特殊形状・再電着
 即時在庫品

ドリルスパイラルフラットタイプ ロング 一穴加工用

RDM
(型番)



φDの公差は#100～#400選択時に適用。

外径 φD 指定0.01mm単位	溝長 F	電着長さ T 指定1mm単位	ストレート長さ K 指定1mm単位	シャンク径 φY	全長 L	¥ 価格/1本			
						3~4本	5~6本	7~8本	9~10本
0.60~ 0.69	7以上	3~ 5	9~12	3.0	50	6,980	5,820	5,120	4,650
0.70~ 0.79	9以上	3~ 5	11~15	3.0	50	6,980	5,820	5,120	4,650
0.80~ 0.99	11以上	3~ 5	14~20	3.0	50	6,800	5,670	4,990	4,530
1.00~ 1.19	13以上	3~ 5	17~25	3.0	59	6,800	5,670	4,990	4,530
1.20~ 1.39	15以上	3~ 5	18~25	3.0	59	6,570	5,480	4,820	4,380
1.40~ 1.59	17以上	3~ 5	20~27	3.0	59	6,410	5,340	4,700	4,270
1.60~ 1.79	19以上	3~ 5	22~29	3.0	59	6,680	5,570	4,900	4,450
1.80~ 1.99	21以上	3~ 5	24~29	3.0	59	6,960	5,800	5,110	4,640
2.00~ 2.19	22以上	3~ 5	25~30	3.0	69	6,960	5,800	5,110	4,640
2.20~ 2.39	25以上	3~ 5	28~33	3.0	69	7,040	5,870	5,160	4,690
2.40~ 2.59	27以上	3~ 7	31~34	3.0	69	7,040	5,870	5,160	4,690
2.60~ 2.89	31以上	3~10	34	3.0	69	7,040	5,870	5,160	4,690
2.90~ 3.19	34以上	3~10	37	4.0	84	7,820	6,520	5,740	5,210
3.20~ 3.59	37以上	3~10	40	4.0	84	8,130	6,780	5,970	5,420
3.60~ 3.79	40以上	3~10	44	4.0	84	8,540	7,120	6,260	5,690
3.80~ 4.49	44以上	3~10	48	6.0	99	9,390	7,830	6,890	6,260
4.50~ 4.99	49以上	3~10	53	6.0	99	9,860	8,220	7,230	6,570
5.00~ 5.69	54以上	3~10	58	6.0	105	10,640	8,870	7,800	7,090
5.70~ 6.39	60以上	3~10	64	8.0	111	11,180	9,320	8,200	7,450
6.40~ 7.29	64以上	3~10	69	8.0	115	11,630	9,690	8,530	7,750
7.30~ 7.79	70以上	3~10	76	8.0	121	12,210	10,180	8,960	8,140
7.80~ 8.09	70以上	3~10	76	10.0	126	12,990	10,830	9,530	8,660
8.10~ 9.09	76以上	3~10	81	10.0	132	13,830	11,530	10,150	9,220
9.10~ 9.59	83以上	3~10	87	10.0	138	14,810	12,340	10,860	9,870
9.60~10.00	83以上	3~10	87	12.0	143	14,970	12,480	10,980	9,980

(カタログに記載されている規定本数を越えるご注文を希望される場合は、お客様窓口までご相談ください。)

注文例 **RDM - DIA - D2.20 - T3 - K33 - #200**
 (型番) (砥種) (外径) (電着長さ) (ストレート長さ) (粒度)
 ↑ ↑
 DIA (ダイヤモンド) 又は CBN (ボラゾン) 粒度表より指定

☆加工される被削材によって、多種多様な電着の仕様をご提案致しますのでお気軽にご相談ください。

納期/実働10日目発送
特急納期/実働7日目発送

特急料金	
3~4本	¥800増/1本
5本以上	一律¥3,500増

粒度表

外径 φD	粒度									
	#80	#100	#120	#140	#170	#200	#230	#270	#325	#400
0.60~ 0.99						○	○	○	○	○
1.00~ 1.99			○	○	○	○	○	○	○	○
2.00~ 2.99		○	○	○	○	○	○	○	○	○
3.00~ 3.99	○	○	○	○	○	○	○	○	○	○
4.00~ 5.99	○	○	○	○	○	○	○	○	○	○
6.00~ 7.99	○	○	○	○	○	○	○	○	○	○
8.00~10.00	○	○	○	○	○	○	○	○	○	○

○印がご指定頂けます。◎印がお勧めです。