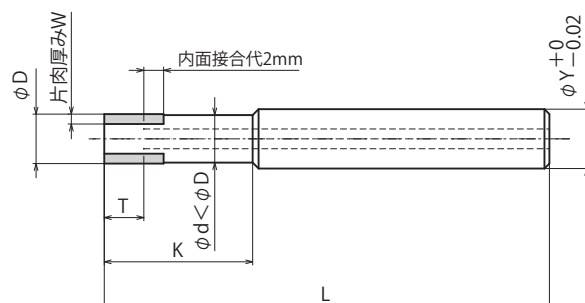


メタルボンド軸付き砥石

RMT (型番)



外径 φD	砥石長さ T	ストレート長さ K	片肉厚み W	シャンク径 φY	全長 L	形状	¥価格/1本							
							1~2本	3~4本	5~6本	7~8本	9~10本			
指定0.1mm単位	指定1mm単位	指定1mm単位	指定0.5mm単位											
3.0 ~ 3.9	3~ 5	6~15	1.0固定	6.0	60	Aタイプ	8,150	7,700	7,390	7,160	6,930			
4.0 ~ 4.9	3~ 7	8~20	1.0固定	6.0	60	Aタイプ	8,150	7,700	7,390	7,160	6,930			
5.0 ~ 5.9	3~ 10	12~25	1.0~1.5	6.0	60	Aタイプ	8,680	8,200	7,870	7,630	7,380			
6.0 ~ 9.9	3~ 10	12~35	1.0~2.0	10.0	70	Aタイプ	9,060	8,560	8,220	7,960	7,700			
10.0 ~ 11.9	3~ 10	12~40	1.0~2.5	12.0	80	Aタイプ	9,860	9,310	8,940	8,660	8,380			
12.0 ~ 13.9	3~ 10	12~40	1.0~3.0	16.0	80	Aタイプ	10,650	10,060	9,660	9,360	9,050			
14.0 ~ 15.9	3~ 10	12~40	1.0~3.0	16.0	80	Aタイプ	11,370	10,740	10,310	9,990	9,670			
16.0 ~ 17.9	3~ 10	12~45	1.0~3.0	20.0	90	Aタイプ	12,090	11,420	10,960	10,620	10,280			
18.0 ~ 19.9	3~ 10	12~45	1.0~3.0	20.0	90	Aタイプ	12,820	12,110	11,630	11,260	10,900			
20.0 ~ 21.9	3~ 10	—	1.5~3.0	20.0	100	Bタイプ	14,070	13,370	12,660	12,390	11,960			
22.0 ~ 23.9	3~ 10	—	1.5~3.0	20.0	100	Bタイプ	15,400	14,630	13,860	13,550	13,090			
24.0 ~ 25.9	3~ 10	—	1.5~3.0	20.0	100	Bタイプ	16,860	16,020	15,170	14,840	14,330			
26.0 ~ 27.9	3~ 10	—	1.5~3.0	20.0	100	Bタイプ	18,410	17,490	16,570	16,200	15,650			
28.0 ~ 29.9	3~ 10	—	1.5~3.0	20.0	100	Bタイプ	20,020	19,020	18,020	17,620	17,020			
30.0 ~ 31.9	3~ 10	—	2.0~3.0	25.0	100	Bタイプ	22,230	21,120	20,010	19,560	18,900			
32.0 ~ 33.9	3~ 10	—	2.0~3.0	25.0	100	Bタイプ	23,650	22,470	21,290	20,810	20,100			
34.0 ~ 35.9	3~ 10	—	2.0~3.0	25.0	100	Bタイプ	25,240	23,980	22,720	22,210	21,450			
36.0 ~ 37.9	3~ 10	—	2.0~3.0	25.0	100	Bタイプ	26,960	25,610	24,260	23,730	22,920			
38.0 ~ 40.0	3~ 10	—	2.0~3.0	25.0	100	Bタイプ	28,810	27,370	25,930	25,350	24,490			

(カタログに記載されている規定本数を越えるご注文を希望される場合は、お客様窓口までご相談ください。)

注文例 RMT - D6.0 - T10 - K20 - W1.0 - #100 - C80
 (型番) (外径) (砥石長さ) (ストレート長さ) (片肉厚み) (粒度) (集中度)

粒度 #	粒度										
	#60	#80	#100	#120	#140	#170	#200	#230	#270	#325	#400

集中度 C	指定10%単位							
	50%	60%	70%	80%	90%	100%	110%	120%
	C50	C60	C70	C80	C90	C100	C110	C120

オプション

スリット

※スリットを深く設定することも可能です。お客様窓口までご相談ください。

外径 φD	スリット幅				¥価格/1本		
	幅0.5 深さ0.5	幅1.0 深さ1.0	幅1.5 深さ1.5	幅2.0 深さ2.0	1本スリット	2本スリット	4本スリット
3.0 ~ 3.9	○						
4.0 ~ 4.9	○	○			¥ 600増	¥ 900増	不可
5.0 ~ 5.9	○	○					
6.0 ~ 9.9	○	○	○		¥ 700増	¥ 1,000増	
10.0 ~ 11.9	○	○	○	○			¥ 1,600増
12.0 ~ 13.9	○	○	○	○			
14.0 ~ 15.9	○	○	○	○			
16.0 ~ 17.9	○	○	○	○	¥ 800増	¥ 1,100増	¥ 1,800増
18.0 ~ 19.9	○	○	○	○			
20.0 ~ 40.0	○	○	○	○	¥ 1,000増	¥ 1,500増	¥ 2,400増

※○印がご指定頂けます。

納期 / 実働10日目発送

特急納期 / 実働7日目発送

特急料金

一律¥3,500増

加工条件参考表 [溝加工]

工具仕様	RMT-D10.0-T8-K25-W1.0-#100-C80			
	加工条件			加工後の チッピング
被削材	回転数 (n) min-1	送り速度 (f) mm/min	切り込み量 mm/pass	
石英硝子	3150	1000	0.05	約0.4
石英硝子	3150	2000	0.025	約0.2
アルミナ	3150	1000	0.05	約0.2
アルミナ	3150	500	0.02	約0.1